

# Key holder

〈キーケース〉

商品番号 0502  
サイズ 10×16cm



2,520円(税込)

〈キーホルダー4種〉

2,100円(税込)

商品番号 0508

商品番号 0505

商品番号 0503

商品番号 0507



# Coin holder

商品番号 0303  
サイズ 7×8×3cm



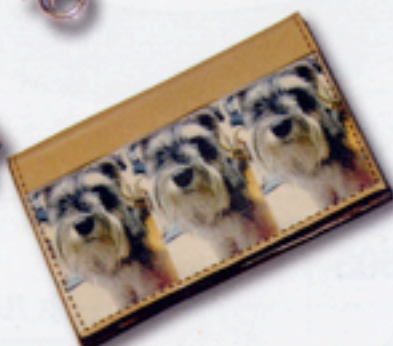
3,570円(税込)



〈コイン入れ〉



参考商品  
和柄名刺入れ  
表側全面プリント



Wallet

写真プリント位置は内側・外側  
どちらかを指定してください。

札入れサイズ10×20cm  
商品番号 0302

12,600円(税込)

## オーダーメイドの写真プリントバッグ・小物類

(フリガナ)		ご注文票		受付年月日		年	月	日 ( )
●お名前	様	商品番号	商品名	価格	個数	合計金額		
(〒 )		1						
●ご住所	都道府県 市区郡	2						
●お電話	( )	3						
●FAX	( )	4						
●E-mail		5						
		送料		円	合計金額		円	

ご用意いただく写真・デジタルデータについて ●被写体が大きく写っている写真をご準備ください。 ●明るく・ピントの合った写真をお願いいたします。 ●背景とのコントラストがはっきりしているときれいに仕上がります。 ●イラストや絵画などからも製作致します。 ●色調の補正とトリミングは代金に含まれます。 ●ご希望により文字・ネームをお入れ致します。(無料) ●定番商品以外のオーダーについてはお見積りの上製作致します。 ●切り抜き背景の合成、2カット以上の組写真などは別途料金となります。 ●お預りいたしました写真・デジタルデータは、商品発送時に一緒にご返却いたします。 ※著作権、肖像権などの発生するものはお引き受けできません。

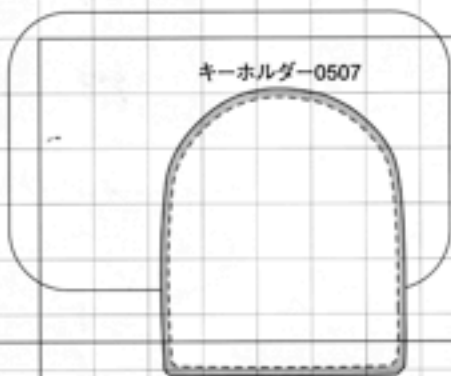


**CRAFT HOUSE** MIYASAKA  
クラフトハウス・ミヤサカ

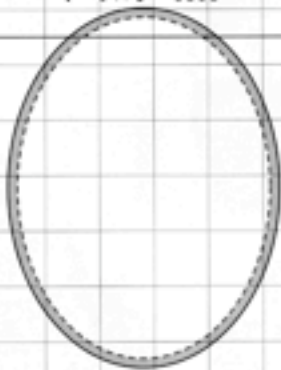
〒391-0301 長野県茅野市北山5522 蓼科高原横谷峡入口  
TEL.0266 (67) 4428 FAX.0266 (67) 5961  
〈URL〉 <http://www.crafthouse.info> 〈E-mail〉 [miyasaka@crafthouse.info](mailto:miyasaka@crafthouse.info)

原寸型紙 レイアウトにお使いください。

パス入れ0401・名刺入れ0402



キーホルダー0505

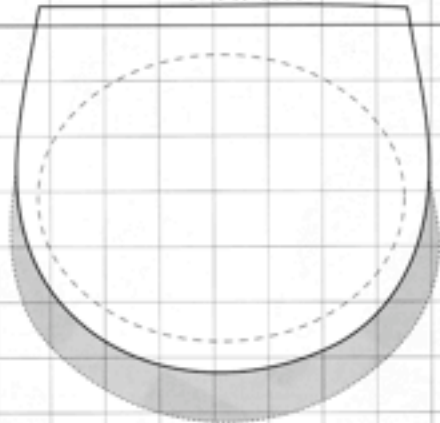


携帯ストラップ0501

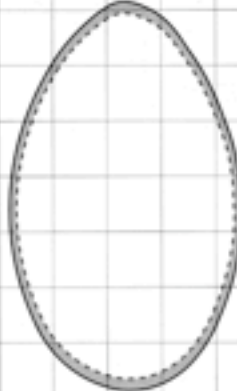


キーケース0502

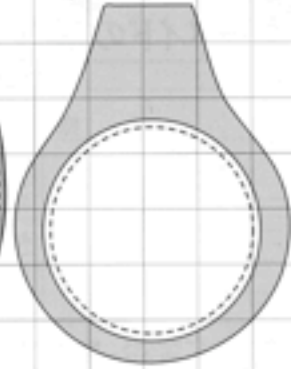
コイン入れ0303



キーホルダー0503



キーホルダー0508



ブックカバー(文庫本サイズ)0202

札入れ0302

豊科中央高原  
様谷駅入り口バス停前

クラフトと  
お土産の店



一度から作ります  
パムちゃん型紙も  
あります。



オーダーメイドの革小物を作ります。

Book cover (ブックカバー)

Business card holder (名刺入れ)



Strap (ストラップ)

Toto bag (トトバッグ)



Shoulder bag (ショルダーバッグ)

Business bag (ビジネスバッグ)



携帯ストラップからカバンまで、革の手づくり工房です。

店内にはオリジナル商品も沢山! お気軽にお立ち寄りください。



**CRAFT HOUSE** MIYASAKA  
クラフトハウス・ミヤサカ

無料Wi-Fi

〒391-0301 長野県茅野市北山5522 様谷駅入口  
TEL.0266(67)4428 FAX.0266(67)5961  
URL: <http://www.crafthouse.info> E-mail: [miyasaka@crafthouse.info](mailto:miyasaka@crafthouse.info)  
4月~10月は無休、11月~3月は不定休 / 営業時間 9:00~18:00



製料のおいしい水でこねた  
高原の空気をたっぷり吸って  
ふくらんだパンを  
ひとつひとつ心をこめて  
焼いている  
森の小さなパン屋です。



当店の製には息があり、スプキーニ、スイートバジル、ルッコラなど無農薬野菜を栽培。ナポリ直伝の製法で焼く。ナポリピッツァのトッピングに使用します。トラス皮で豊科山、横岳、華山、中央アルプス、新岳山、南アルプスを眺めながらのお食事は、最高にいい気持ちです。



ペットと一緒にお食事ができるトラス店

約3300坪のドッグランもご利用ください。



焼きたてパン & Pizzeria

**Epi**  
エピ

〒391-0301 長野県茅野市北山5522 豊科ヒレッジ入口  
TEL.0266(67)5311 FAX.0266(67)5312  
(URL) <http://www.sateshina-epi.com>  
火~水定休日(年末年始、GW、夏期は無休) / 営業時間 9:00~17:00

